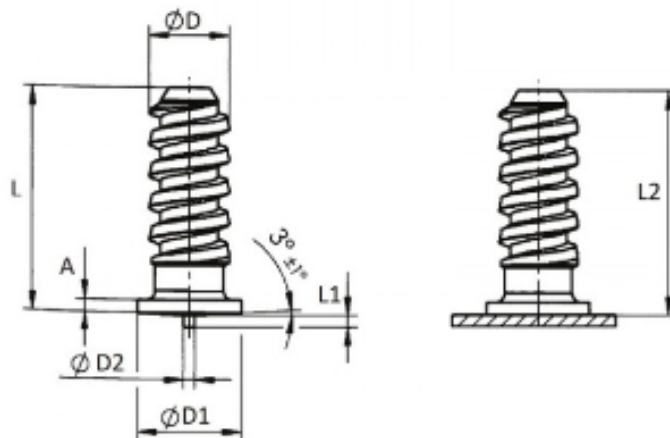


Kołki do zgrzewania - typ PK-Z



Rozmiary (D): 5mm

rednica podstawy (D1): 6,5mm

rednica wypustki (D2): 0,75mm

Wymiar A: 0,6mm - 1,4mm

Wymiar L: 9, 14.2, 16.5, 18, 25 [mm]

Wymiar L1: 0,8mm

Wymiar L2: L-0,3 (mm)

Materiał: stal miedziowana, stal nierdzewna