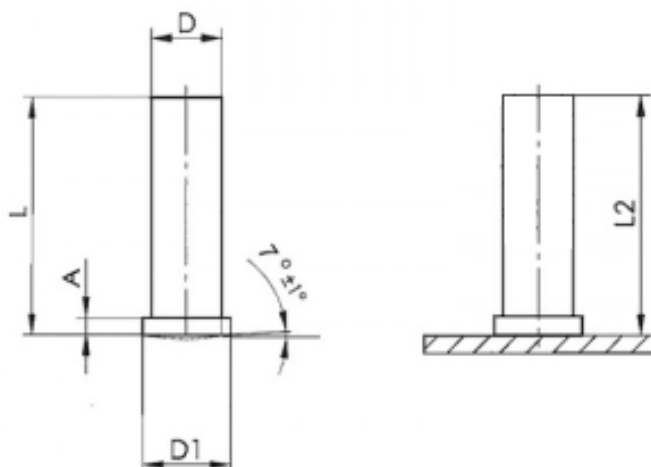


Kołki do zgrzewania - typ SC-S



rednica D w mm: 3, 4, 5, 6, 7.1, 8

rednica podstawy (D1):

- 4mm
- 5mm
- 6mm
- 7mm
- 9mm

Wymiar A: 0,7mm - 1,4mm

Wymiar L: 6,0mm - 60mm (max)

Materiał: stal miedziowana, stal nierdzewna