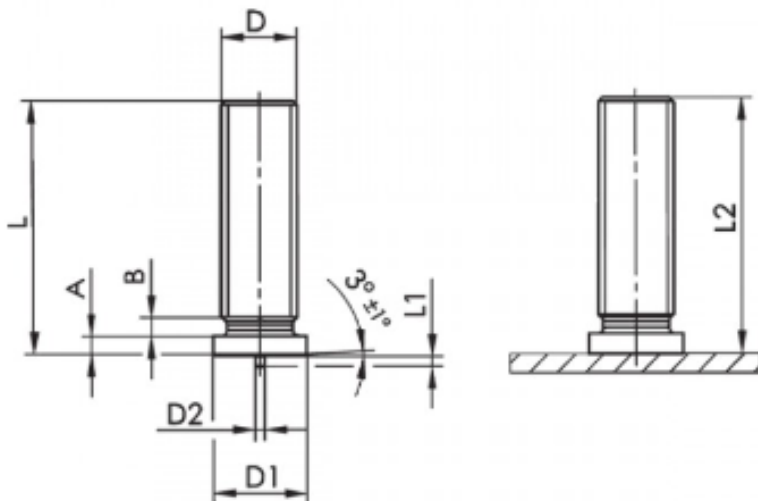


## Kołki do zgrzewania - typ PT



Rozmiary (D): M3, M4, M5, M6, M8

rednica podstawy (D1):

- M3 - 4,4mm
- M4 - 5,5mm
- M5 - 6,5mm
- M6 - 7,5mm
- M8 - 9,0mm

rednica wypustki (D2):

- M3 - 0,60mm
- M4 - 0,65mm
- M5 - 0,75mm
- M6 - 0,75mm
- M8 - 0,75mm

Wymiar A: 0,7mm - 1,4mm

Wymiar B (max):

- M3 i M4 - 1,5mm
- M5 i M6 - 2,0mm
- M8 - 3,0mm

Wymiar L: 6,0mm - 60mm (max)

Wymiar L1:

- M3 i M4 - 0,55mm
- M5 i M6 - 0,80mm
- M8 - 0,85mm

Wymiar L2: L-0,3 (mm)

Materiał: stal miedziowana, stal nierdzewna, aluminium