















PROFESJONALNE ROZWIĄZANIA

BEZPIECZNE POŁĄCZENIA



UNI-LAN nakrętki samoblokujące

Spis treści

GLESL	NAKRĘTKA HFR	WSZYSTKIE METALE - METRYCZNE	4	
GLESL	NAKRĘTKA HFR	STAL NIERDZEWNA	5	
GLESL	NAKRĘTKA HFR	WSZYSTKIE METALE - UNC/UNF	6	
GLESL	NAKRĘTKA HFR	WSZYSTKIE METALE - UNC/UNF - STANDARDOWE BS	7	
GLERM	NAKRĘTKA HFR	Z NIEGUBIONĄ PODKŁADKĄ WSZYSTKIE METALE - METRYCZNE ..	8	
GLERM	NAKRĘTKA HFR	Z NIEGUBIONĄ PODKŁADKĄ WSZYSTKIE METALE - UNC / UNF	9	
GLTHM	NAKRĘTKA HFR	TYP NISKI	10	
GLTHU	NAKRĘTKA HFR	TYP STANDARDOWY	11	
GLHCB	NAKRĘTKA HFR	WYSOKOŚĆ (h) = 0,8 d	12	
GLHCE	NAKRĘTKA HFR	WYSOKOŚĆ (h) = d	13	
GLHCT	NAKRĘTKA HFR	WYSOKOŚĆ (h) = 1,3 d	14	
GLESF	NAKRĘTKA HFR	WPRASOWYWANA	15	
GLHMP	NAKRĘTKA HFR	STANDARDOWA LUB Z WYSOKO TEMP. WKŁADKĄ NYLONOWĄ ISO 105116		
GLHUP	NAKRĘTKA HFR	STANDARDOWA LUB Z WYSOKO TEMP. WKŁADKĄ NYLONOWĄ ISO 7040	17	
GLEUM	NAKRĘTKA KOŁ. HFR	Z NYLONOWĄ WKŁADKĄ ORAZ NIEGUBNĄ PODKŁADKĄ	18	
GLGSL	NAKRĘTKA HFR	ISO 7042	19	
GLSRF	NAKRĘTKA KOŁ. HFR	WSZYSTKIE METALE	20	
GLHHS GLHUS GLHMS	NAKRĘTKA HFR	STARNUTS* ~ ISO 7042 NISKA	21	
GLMF	SZYNA MONTAŻOWA	STAL NIERDZEWNA	22	
GLMF	SZYNA MONTAŻOWA	STAL NIERDZEWNA	23	
GLCLANFIX	NITONAKRĘTKA HFR	SAMOBLOKUJĄCA SIĘ NITONAKRĘTKA	24	
GLSPR	NAKRĘTKA HFR	SAMOHAMOWNA	25	
SPECJALNE PRODUKTY			26-27	

WSTĘP

Podczas projektowania poprawnego połączenia materiałów, przy użyciu nakrętek samoblokujących (HFR), należy zwrócić szczególną uwagę na kombinację poniższych parametrów:

1. WŁAŚCIWY RODZAJ MATERIAŁU
2. MOMENT DOKRĘCENIA (Nm)
3. NAPRĘŻENIE W ŚRUBIE (KN)
4. DOTYCHCZAS STOSOWANY MOMENT OBROTOWY
5. WSPÓŁCZYNNIK TARCIA
6. OBRÓBKA POWIERZCHNIOWA

W celu uzyskania bezpiecznego mocowania zgodnego z normami branżowymi, 6 powyższych punktów musi zostać spełnionych.

W niniejszym katalogu zawarte są wszelkie pomocne informacje w wyborze samoblokujących się nakrętek dostosowanych do wymagań klienta.



GLESL

NAKRĘTKA HFR

WSZYSTKIE METALE - METRYCZNE

Definicja: samoblokujące się nakrętki sześciokątne, wielokrotnego użytku, dostępne w różnych metalach, wykonane w standardzie NFE 25 411 oraz SNCF ST 001-002 FPn6

Gwintowanie: zgodne z ISO 965-2

Charakterystyka i test wydajności: stal ISO 898-2 / NF EN ISO 2320



d	skok gwintu	s	h	m
M 2	0,40	4,00	4,50	2,30
M 2,5	0,45	5,00	4,50	2,30
M 3	0,50	5,50	4,50	2,50
M 4	0,70	7,00	5,30	2,60
M 5	0,80	8,00	6,30	3,00
M 6	1,00	10,00	7,00	3,60
M 7	1,00	11,00	8,10	4,80
M 8	1,25	13,00	8,80	4,80
M 10	1,50	16,00	11,00	6,00
M 12	1,75	18,00	13,00	7,20
M 14	2,00	21,00	15,00	8,40
M 16	2,00	24,00	18,70	11,50
M 18	2,50	27,00	20,00	11,50
M 20	2,50	30,00	21,00	12,00
M 22	2,50	34,00	21,50	12,50
M 24	3,00	36,00	25,50	15,40
M 27	3,00	41,00	28,00	17,00
M 30	3,50	46,00	31,50	18,50
M 33	3,50	50,00	32,00	18,70
M 36	4,00	55,00	34,50	19,50
M 39	4,00	60,00	37,00	20,50
M 42	4,50	65,00	39,50	23,00
M 45	4,50	70,00	43,00	24,00
M 48	5,00	75,00	46,00	25,00



Klasa jakości	Klasyfikacja	Zakres aplikacji
Stal klasa 8	QV	Kolor własny -50° C + 300° C ⁽¹⁾
Stal klasa 10	QK	
Stal klasa 12	QL	

Inne: Mosiądz - Brąz - Lekki stop - Tytan...

(1) Wartości są podane jedynie jako wskazówka

Obróbka powierzchniowa (w standardzie ROHS)

Powłoka elektrolityczna (stal)	Żółte	ZJ	ISO 4042
	Lanthane ® - białe	ZL	400 h
	Lanthane ® - białe + smarowanie	ZF	600 h
Ocynk płatkowy (stal)	600h do 1000h w komorze solnej		na zapytanie
Własny kolor		BT	

Przykład kodu w zamówieniu

	Typ	Średnica X skok gwintu	Klasa	Ochrona	
Klasyfikacja	GLESL	100150	QV	ZL	00
Opis	GLESL	M10 X 1,50	8	Ocynk Lanthane ®	*

*Standardowy rozmiar

Na zapytanie: inne materiały, powłoki ochronne, rozmiary, gwinty

GLESL

NAKRĘTKA HFR

STAL NIERDZEWNA

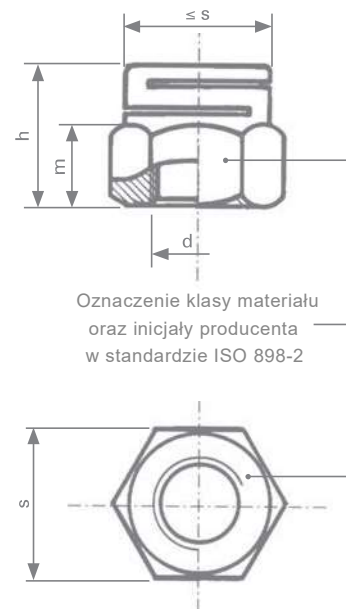
Definicja: samoblokujące się nakrętki sześciokątne, wielokrotnego użytku, dostępne w różnych metalach, wykonane w standardzie NFE 25 411 oraz SNCF ST 001-002 FPn6

Gwintowanie: zgodne z ISO 965-2

Charakterystyka i test wydajności: stal nierdzewna NF EN ISO 3506-2 / NF E 25035



d	Skok gwintu	s	h	m
M 2	0,40	4,00	4,50	2,30
M 2,5	0,45	5,00	4,50	2,30
M 3	0,50	5,50	4,50	2,50
M 4	0,70	7,00	5,30	2,60
M 5	0,80	8,00	6,30	3,00
M 6	1,00	10,00	7,00	3,60
M 7	1,00	11,00	8,10	4,80
M 8	1,25	13,00	8,80	4,80
M 10	1,50	16,00	11,00	6,00
M 12	1,75	18,00	13,00	7,20
M 14	2,00	21,00	15,00	8,40
M 16	2,00	24,00	17,00	9,50
M 18	2,50	27,00	19,50	11,50
M 20	2,50	30,00	21,00	12,00
M 22	2,50	34,00	21,50	12,50
M 24	3,00	36,00	25,50	15,40
M 27	3,00	41,00	28,00	17,00
M 30	3,50	46,00	31,50	18,50
M 33	3,50	50,00	32,00	18,70
M 36	4,00	55,00	34,50	19,50
M 39	4,00	60,00	37,00	20,50
M 42	4,50	65,00	39,50	23,00
M 45	4,50	70,00	43,00	24,00
M 48	5,00	75,00	46,00	25,00



Klasa jakości	Klasyfikacja	Zakres aplikacji
Stal nierdzewna A2-70	ZE	Odporność na korozję -200° C + 400° C ⁽¹⁾
Stal nierdzewna A4-80	ZH	

(1) Wartości są podane jedynie jako wskazówka

Obróbka powierzchniowa (w standardzie ROHS)

Pasywacja		PA
Zabezpieczenie	Stanal ® 400 - przeciw zatarciu	ST
	Cynkowanie termodyfuzyjne (NF EN 13811)	SH
Własny kolor		BT

Przykład kodu w zamówieniu

	Typ	Średnica X skok gwintu	Klasa	Ochrona	
Klasyfikacja	GLESL	100150	ZH	ST	00
Opis	GLESL	M10 X 1,50	A4 80	Stanal ® 400	*

*Standardowy rozmiar

Na zapytanie: inne materiały, powłoki ochronne, rozmiary, gwinty

GLESL

NAKRĘTKA HFR

WSZYSTKIE METALE – UNC / UNF

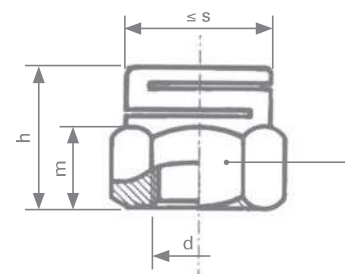
Definicja: samoblokujące się nakrętki sześciokątne, wielokrotnego użytku, dostępne w różnych metalach, wykonane w standardzie NFE 25 411 oraz SNCF ST 001-002 FPn6

Gwintowanie: serie UNC / UNF ANSI B1.1 oraz BS 1580 - BSF / BSW na zapytanie

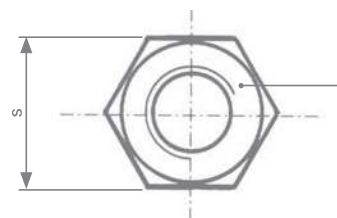
Charakterystyka i test wydajności: dla stali ISO 898-2 / ISO 2320
dla stali nierdzewnej ISO 3506-2 / NF E 25035



d / cale	d / mm	Skok gwintu / UNC	Skok gwintu / UNF	s / mm	h / mm	m / mm	Kody
N°8	4,16	32	36	8,00	5,30	2,60	H
N°10	4,82	24	32	9,00	6,30	3,00	I
1/4	6,35	20	28	11,00	7,50	4,00	K
5/16	7,94	18	24	13,00	8,80	4,80	L
3/8	9,52	16	24	14,00	8,80	4,80	M
7/16	11,11	14	20	17,00	11,00	6,00	N
1/2	12,70	13	20	18,00	13,00	7,20	O
9/16	14,29	12	18	22,00	15,00	8,00	P
5/8	15,87	11	18	24,00	17,00	9,50	Q
3/4	19,05	10	16	28,00	21,00	12,00	R
7/8	22,22	9	14	33,00	22,00	12,50	S
1	25,40	8	12	41,00	24,00	13,50	T
1 1/4	31,75	7	12	46,00	29,50	16,00	V
1 1/2	38,10	6	12	55,00	32,00	17,50	X
1 3/4	44,45	5	-	na zapytanie			Z
2	50,80	4	-	75,00	46,00	25,50	Y



Oznaczenie klasy materiału oraz inicjały producenta w standardzie ISO 898-2



Klasa jakości	Klasyfikacja	Zakres aplikacji
Stal klasa 8 / grade 5	QV	Kolor własny -50° C +300° C ⁽¹⁾
Stal klasa 10 / grade 8	QK	
Stal klasa 12 / grade 10	QL	
Stal nierdzewna A2-70	ZE	Odporność na korozję -200° C +400° C ⁽¹⁾
Stal nierdzewna A4-80	ZH	

Inne: Mosiądz - Brąz - Lekki stop - Tytan...

(1) Wartości są podane jedynie jako wskazówka

Obróbka powierzchniowa (w standardzie ROHS)

Powłoka elektrolityczna (stal)	Żółte	ZJ	ISO 4042
	Lanthane® - białe	ZL	400 h
	Lanthane® - białe + smarowanie	ZF	600 h
Ocynk płatkowy (stal)	600h do 1000h w komorze solnej		na zapytanie
Zabezpieczenia (stal nierdzewna)	Stanal® 400 - przeciw zatarciu	ST	
	Cynkowanie termodyfuzyjne (NF EN 13811)	SH	
Własny kolor		BT	

Przykład kodu w zamówieniu

	Typ	Średnica X skok gwintu	Klasa	Ochrona	
Klasyfikacja	ESL	N00UNC	QV	ZL	00
Opis	ESL	∅ 7/16" UNC	8	Ocynk Lanthane®	*

*Standardowy rozmiar

Na zapytanie: inne materiały, powłoki ochronne, rozmiary, gwinty

GLESL

NAKRĘTKA HFR

WSZYSTKIE METALE – UNC / UNF – BS STANDARD

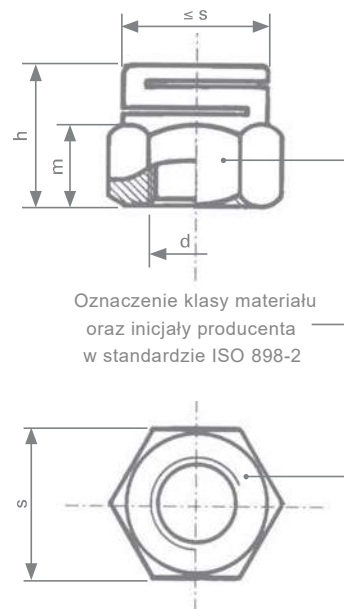
Definicja: samoblokujące się nakrętki sześciokątne, wielokrotnego użytku, dostępne w różnych metalach

Gwintowanie: seria UNC / UNF ANSI B1.1 oraz BS 1580 - BSF / BSW na zapytanie

Charakterystyka i test wydajności: dla stali ISO 898-2 / ISO 2320
dla stali nierdzewnej ISO 3506-2 / NF E 25035



d / cale	d / mm	Skok gwintu / UNC	Skok gwintu / UNF	s / min.	s / max.	h	m	Kody
N°1	1,854	64	72	6,172	6,375	5,30	2,60	B
N°2	2,184	56	64	6,172	6,375	5,30	2,60	C
N°3	2,515	48	56	6,172	6,375	5,30	2,60	D
N°4	2,845	40	48	6,172	6,375	5,30	2,60	E
N°5	3,175	40	44	6,172	6,375	5,30	2,60	F
N°6	3,505	32	40	7,747	7,950	6,30	3,00	G
N°8	4,166	32	36	8,534	8,763	6,30	3,00	H
N°10	4,826	24	32	9,321	9,550	6,30	3,00	I
N°12	5,486	24	28	10,871	11,125	7,50	4,50	J
1/4	6,350	20	28	10,871	11,125	7,50	4,50	K
5/16	7,938	18	24	12,420	12,700	8,80	4,80	L
3/8	9,525	16	24	13,995	14,274	8,80	4,80	M
7/16	11,113	14	20	17,145	17,475	11,00	6,00	N
1/2	12,700	13	20	18,694	19,050	13,00	7,20	O
9/16	12,032	12	18	21,869	22,225	15,00	8,00	P
5/8	15,875	11	18	23,418	23,825	17,00	9,50	Q
3/4	19,050	10	16	27,635	28,575	21,00	12,00	R
7/8	22,225	9	14	32,232	33,324	22,00	12,50	S
1	25,400	8	12	36,830	38,100	24,00	13,50	T
1 1/8	28,575	7	12	41,427	42,875	25,00	14,00	U
1 1/4	31,750	7	12	46,024	47,701	29,50	16,00	V
1 3/8	34,925	6	12	50,647	52,374	32,00	17,00	W
1 1/2	38,100	6	12	55,245	57,150	35,00	18,50	X



Klasa jakości	Klasyfikacja	Zakres aplikacji
Stal klasa 8 / grade 5	QV	Kolor własny -50° C +300° C ⁽¹⁾
Stal klasa 10 / grade 8	QK	
Stal klasa 12 / grade 10	QL	
Stal nierdzewna A2-70	ZE	Odporność na korozję -200° C +400° C ⁽¹⁾
Stal nierdzewna A4-70	ZK	
Stal nierdzewna A4-80	ZH	

Inne: Mosiądz - Brąz - Lekki stop - Tytan...

(1) Wartości są podane jedynie jako wskazówka

Obróbka powierzchniowa (w standardzie ROHS)

Powłoka elektrolityczna (stal)	Żółte	ZJ	ISO 4042
	Lanthane® - białe	ZL	400 h
	Lanthane® - białe + smarowanie	ZF	600 h
Ocynk płatkowy (stal)	600h do 1000h w komorze solnej		na zapytanie
Zabezpieczenia (stal nierdzewna)	Stanal® 400 - przeciw zatarciu	ST	
	Cynkowanie termodyfuzyjne (NF EN 13811)	SH	
Własny kolor		BT	

Przykład kodu w zamówieniu

	Typ	Średnica X skok gwintu	Klasa	Ochrona	
Klasyfikacja	GLESL	N00UNC	QV	ZL	00
Opis	GLESL	∅ 7/16" UNC	8	Ocynk Lanthane®	*

*Standardowy rozmiar

Na zapytanie: inne materiały, powłoki ochronne, rozmiary, gwinty

GLERM

HFR NAKRĘTKA
KOŁNIERZOWA

Z NIEGUBNĄ PODKŁADKĄ WSZYSTKIE
METALE - METRYCZNE

Definicja: samoblokujące się nakrętki sześciokątne z niegubną podkładką, wielokrotnego użytku, dostępne w różnych metalach

Gwintowanie: standard w ISO 965-2

Charakterystyka i test wydajności: dla stali ISO 898-2 / ISO 2320
dla stali nierdzewnej ISO 3506-2 / NF E 25035



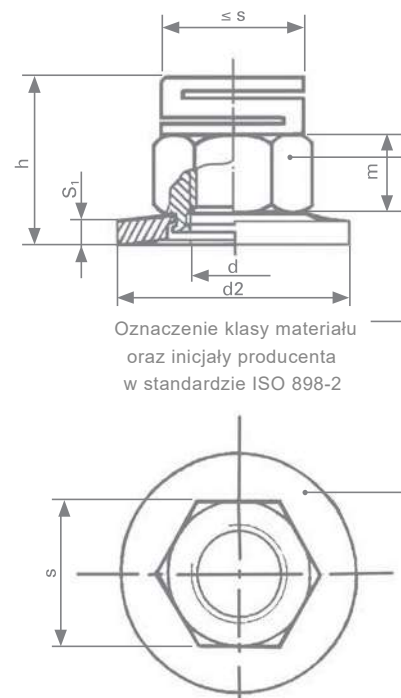
d	Skok gwintu	s	h	m	d * 2	s
M 4	0,70	7,00	7,00	2,60	12,00	1,10
M 5	0,80	8,00	8,50	3,00	14,00	1,30
M 6	1,00	10,00	9,00	4,50	18,00	1,40
M 8	1,25	13,00	11,00	4,80	22,00	1,60
M 10	1,50	16,00	13,40	6,00	22,00 / 27,00	1,80
M 12	1,75	18,00	15,80	7,20	27,00	1,80
M 14	2,00	21,00	17,80	8,40	30,00	2,40
M 16	2,00	24,00	19,80	9,50	40,00	3,20

* Podane dla przykładu. Inne typy oraz średnice podkładek na zapytanie.

Klasa jakości	Klasyfikacja	Zakres aplikacji
Stal klasa 8 / grade 5	QV	Kolor własny -50° C +300° C ⁽¹⁾
Stal klasa 10 / grade 8	QK	
Stal nierdzewna A2-70	ZE	Odporność na korozję -200° C +400° C ⁽¹⁾
Stal nierdzewna A4-80	ZH	

Inne: Mosiądz - Brąz - Lekki stop - Tytan...

(1) Wartości są podane jedynie jako wskazówka



Obróbka powierzchniowa (w standardzie ROHS)

Powłoka elektrolityczna (stal)	Żółte	ZJ	ISO 4042
	Lanthane ® - białe	ZL	400 h
	Lanthane ® - białe + smarowanie	ZF	600 h
Ocynk płytkowy (stal)	600h do 1000h w komorze solnej		na zapytanie
Zabezpieczenia (stal nierdzewna)	Stanal ® 400 - przeciw zatarciu	ST	
	Cynkowanie termodyfuzyjne (NF EN 13811)	SH	
Własny kolor		BT	

Przykład kodu w zamówieniu

	Typ	Średnica X skok gwintu	Klasa	Ochrona	
Klasyfikacja	GLERM	100150	ZH	ST	01
Opis	GLERM	M10 X 1,50	A4 80	Stanal ®	*

*Standardowy rozmiar

Na zapytanie: inne materiały, powłoki ochronne, rozmiary, gwinty

GLERM

HFR NAKRĘTKA
KOŁNIERZOWA

Z NIEGUBIONĄ PODKŁADKĄ WSZYSTKIE
METALE - UNC / UNF

Definicja: samoblokujące się nakrętki sześciokątne z niegubną podkładką, wielokrotnego użytku, dostępne w różnych metalach

Gwintowanie: seria UNC / UNF ANSI B1.1 oraz BS 1580 - BSF / BSW na zapytanie

Charakterystyka i test wydajności: dla stali ISO 898-2 / ISO 2320
dla stali nierdzewnej ISO 3506-2 / NF E 25035

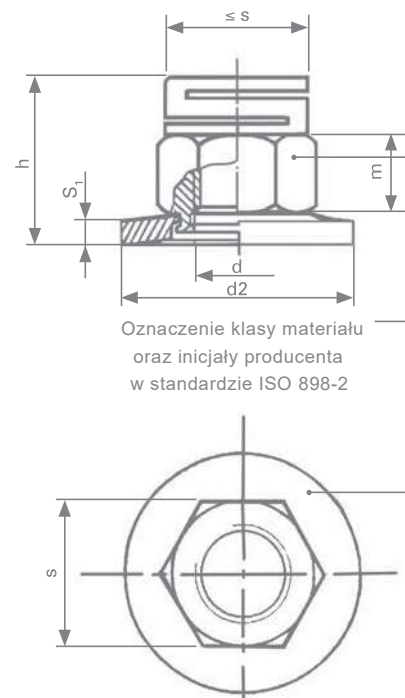


d nominalna wartość	Skok gwintu / UNC	Skok gwintu / UNF	s	h	m	d ₂ *	s ₁	Kody
N°10	24	32	9,00	8,00	3,00	14,00	1,30	I
1/4	20	28	11,00	9,50	4,00	18,00	1,40	K
5/16	18	24	13,00	10,80	4,80	22,00	1,60	L
3/8	16	24	14,00	10,80	4,80	22,00	1,60	M
7/16	14	20	17,00	13,50	6,00	27,00	1,80	N
1/2	13	20	18,00	15,80	7,20	30,00	2,40	O
5/8	11	18	24,00	21,00	9,50	40,00	3,20	Q
3/4	10	16	28,00	25,00	12,00	40,00	3,20	R

* Inne typy oraz średnice podkładek mogą zostać dostarczone na życzenie.

Klasa jakości	Klasyfikacja	Zakres aplikacji
Stal klasa 8 / grade 5	QV	Kolor własny -50° C +300° C ⁽¹⁾
Stal klasa 10 / grade 8	QK	
Stal klasa 12 / grade 10	QL	
Stal nierdzewna A2-70	ZE	Odporność na korozję -200° C +400° C ⁽¹⁾
Stal nierdzewna A4-80	ZH	

(1) Wartości są podane jedynie jako wskazówka



Obróbka powierzchniowa (w standardzie ROHS)

Powłoka elektrolityczna (stal)	Żółta	ZJ	ISO 4042
	Lanthane ® - biała	ZL	400 h
	Lanthane ® - białe + smarowanie	ZF	600 h
Ocynk płytkowy (stal)	600h do 1000h w komorze solnej		na zapytanie
Zabezpieczenia (stal nierdzewna)	Stanal ® 400 - przeciw zatarciu	ST	
	Cynkowanie termodyfuzyjne (NF EN 13811)	SH	
Własny kolor		BT	

Przykład kodu w zamówieniu

	Typ	Średnica X skok gwintu	Klasa	Ochrona	
Klasyfikacja	GLERM	N00UNF	QV	ZL	01
Opis	GLERM	∅ 7/16" UNF	8	Ocynk Lanthane®	*

*Standardowy rozmiar

Na zapytanie: inne materiały, powłoki ochronne, rozmiary, gwinty

GLTHM

NAKRĘTKA HFR

TYP NISKI

Definicja: samoblokujące się nakrętki sześciokątne z podwójnym nacięciem, wielokrotnego użytku, dostępne w różnych metalach

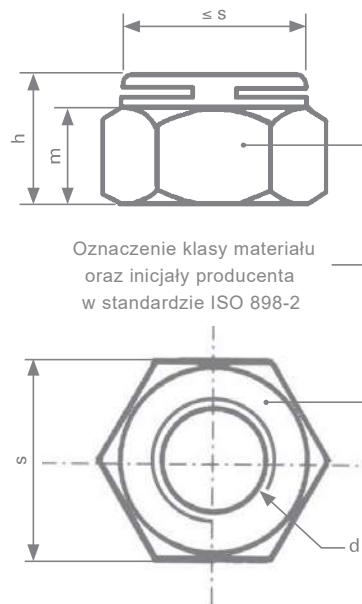
Gwintowanie: standardowe w ISO 965-2

Charakterystyka i test wydajności: dla stali ISO 898-2 / ISO 2320
dla stali nierdzewnej ISO 3506-2 / NF E 25035

Zakres: od średnicy M4 do M45



d nominalna wartość	Skok gwintu	h	m	s
M 4	0,70	4,50	2,50	7,00
M 5	0,80	4,80	2,60	8,00
M 6	1,00	5,20	2,70	10,00
M 8	1,25	6,00	3,50	13,00
M 10	1,50	7,50	4,50	17,00
M 12	1,75	9,00	5,50	19,00
M 14	2,00	11,00	7,00	22,00
M 16	2,00	12,00	8,00	24,00
M 18	2,50	14,00	9,50	27,00
M 20	2,50	15,00	10,50	30,00
M 22	2,50	17,00	12,00	32,00
M 24	3,00	19,00	13,00	36,00
M 27	3,00	20,00	14,00	41,00
M 30	3,50	21,50	15,00	46,00
M 33	3,50	23,00	16,50	50,00
M 36	4,00	25,00	18,00	55,00
M 39	4,00	26,00	19,00	60,00
M 42	4,50	30,00	22,00	65,00
M 45	4,50	32,00	24,00	70,00



Klasa jakości	Klasyfikacja	Zakres aplikacji
Stal klasa 8 / grade 5	QV	Kolor własny -50° C +300° C ⁽¹⁾
Stal klasa 10 / grade 8	QK	
Stal klasa 12 / grade 10	QL	
Stal nierdzewna A2-70	ZE	Odporność na korozję -200° C +400° C ⁽¹⁾
Stal nierdzewna A4-70	ZK	
Stal nierdzewna A4-80	ZH	

(1) Wartości są podane jedynie jako wskazówka

Obróbka powierzchniowa (w standardzie ROHS)

Powłoka elektrolityczna (stal)	Żółta	ZJ	ISO 4042
	Lanthane ® - biała	ZL	400 h
	Lanthane ® - biała + smarowanie	ZF	600 h
O cynk płatkowy (stal)	600h do 1000h w komorze solnej		na zapytanie
Zabezpieczenia (stal nierdzewna)	Stanal ® 400 - przeciw zatarciu	ST	
	Cynkowanie termodyfuzyjne (NF EN 13811)	SH	
Własny kolor		BT	

Przykład kodu w zamówieniu

	Typ	Średnica X skok gwintu	Klasa	Ochrona	
Klasyfikacja	GLTHM	M10 X 1,50	ZH	ST	00
Opis	GLTHM	M10 X 1,50	A4 80	Stanal ®	*

*Standardowy rozmiar

Na zapytanie: inne materiały, powłoki ochronne, rozmiary, gwinty

GLTHU

NAKRĘTKA HFR

STANDARDOWY TYP

Definicja: samoblokujące się nakrętki sześciokątne z podwójnym nacięciem, wielokrotnego użytku, dostępne w różnych metalach

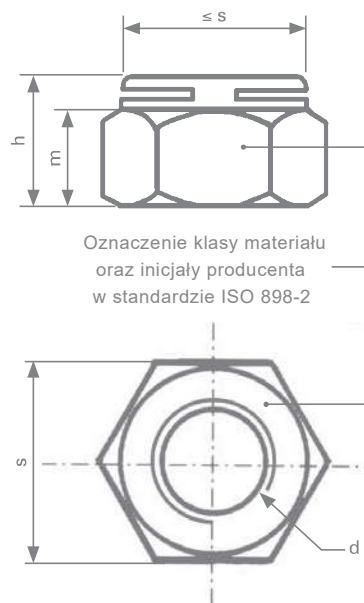
Gwintowanie: standardowe w ISO 965-2

Charakterystyka i test wydajności: dla stali ISO 898-2 / ISO 2320
dla stali nierdzewnej ISO 3506-2 / NF E 25035

Zakres: od średnicy M4 do M45



d nominalna wartość	Skok gwintu	h	m	s
M 4	0,70	5,50	3,50	7,00
M 5	0,80	6,50	4,30	8,00
M 6	1,00	7,50	5,00	10,00
M 8	1,25	8,50	6,00	13,00
M 10	1,50	11,00	8,00	17,00
M 12	1,75	13,00	9,50	19,00
M 14	2,00	15,00	11,00	22,00
M 16	2,00	17,00	13,00	24,00
M 18	2,50	20,00	15,50	27,00
M 20	2,50	22,00	17,50	30,00
M 22	2,50	23,00	18,00	32,00
M 24	3,00	25,00	19,00	36,00
M 27	3,00	27,00	21,00	41,00
M 30	3,50	30,00	23,50	46,00
M 33	3,50	33,00	26,50	50,00
M 36	4,00	36,00	29,00	55,00
M 39	4,00	38,00	31,00	60,00
M 42	4,50	42,00	34,00	65,00
M 45	4,50	45,00	37,00	70,00



Klasa jakości	Klasyfikacja	Zakres aplikacji
Stal klasa 8 / grade 5	QV	Kolor własny -50° C +300° C ⁽¹⁾
Stal klasa 10 / grade 8	QK	
Stal klasa 12 / grade 10	QL	
Stal nierdzewna A2-70	ZE	Odporność na korozję -200° C +400° C ⁽¹⁾
Stal nierdzewna A4-70	ZK	
Stal nierdzewna A4-80	ZH	

(1) Wartości są podane jedynie jako wskazówka

Obróbka powierzchniowa (w standardzie ROHS)

Powłoka elektrolityczna (stal)	Żółta	ZJ	ISO 4042
	Lanthane ® - biała	ZL	400 h
	Lanthane ® - biała + smarowanie		600 h
Ocynk płatkowy (stal)	600h do 1000h w komorze solnej		na zapytanie
Zabezpieczenia (stal nierdzewna)	Stanal ® 400 - przeciw zatarciu	ST	
	Cynkowanie termodyfuzyjne (NF EN 13811)	SH	
Własny kolor		BT	

Przykład kodu w zamówieniu

	Typ	Średnica X skok gwintu	Klasa	Ochrona	
Klasyfikacja	GLTHU	M10 X 1,50	ZH	ST	00
Opis	GLTHU	M10 X 1,50	A4 80	Stanal ®	*

*Standardowy rozmiar

Na zapytanie: inne materiały, powłoki ochronne, rozmiary, gwinty

GLHCB

NAKRĘTKA HFR

Wysokość (h) = 0,8d

Definicja: samoblokujące się nakrętki sześciokątne z pojedynczym nacięciem, dostępne w różnych metalach

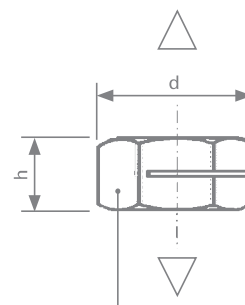
Gwintowanie: standardowe w ISO 965-2

Charakterystyka i test wydajności: dla stali ISO 898-2 / ISO 2320
 dla stali nierdzewnej ISO 3506-2 / NF E 25035

Zakres: od średnicy M5 do M48

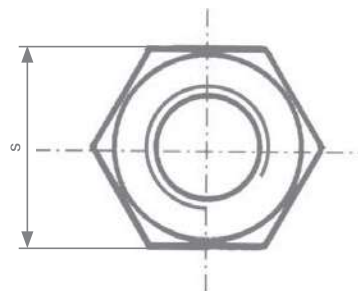


d	Skok gwintu	h - min.	h - max.	s
M 5	0,80	3,70	4,70	8,00
M 6	1,00	4,70	5,20	10,00
M 8	1,25	6,14	6,80	13,00
M 10	1,50	7,64	8,40	16,00
M 12	1,75	9,50	10,80	18,00
M 14	2,00	10,30	12,80	21,00
M 16	2,00	12,30	14,80	24,00
M 18	2,50	14,20	15,80	27,00
M 20	2,50	14,90	18,00	30,00
M 22	2,50	16,90	19,40	34,00
M 24	3,00	17,70	21,50	36,00
M 27	3,00	20,70	23,80	41,00
M 30	3,50	22,70	25,60	46,00
M 33	3,50	24,70	28,70	50,00
M 36	4,00	27,40	31,00	55,00
M 39	4,00	29,40	33,40	60,00
M 42	4,50	32,40	34,00	65,00
M 45	4,50	34,40	36,30	70,00
M 48	5,00	36,40	38,70	75,00



Oznaczenie klasy materiału oraz inicjały producenta w standardzie ISO 898-2

△ Kierunek montażu



Klasa jakości	Klasyfikacja	Zakres aplikacji
Stal klasa 8 / grade 5	QV	Kolor własny -50° C +300° C ⁽¹⁾
Stal klasa 10 / grade 8	QK	
Stal klasa 12 / grade 10	QL	
Stal nierdzewna A2-70	ZE	Odporność na korozję -200° C +400° C ⁽¹⁾
Stal nierdzewna A4-70	ZK	
Stal nierdzewna A4-80	ZH	

(1) Wartości są podane jedynie jako wskazówka

Obróbka powierzchniowa (w standardzie ROHS)

Powłoka elektrolityczna (stal)	Żółta	ZJ	ISO 4042
	Lanthane ® - biała	ZL	400 h
	Lanthane ® - biała + smarowanie	ZF	600 h
Ocynk płatkowy (stal)	600h do 1000h w komorze solnej		na zapytanie
Zabezpieczenia (stal nierdzewna)	Stanal ® 400 - przeciw zatarciu	ST	
	Cynkowanie termodyfuzyjne (NF EN 13811)	SH	
Własny kolor		BT	

Przykład kodu w zamówieniu

	Typ	Średnica X skok gwintu	Klasa	Ochrona	
Klasyfikacja	GLHCB	100150	ZH	ST	00
Opis	GLHCB	M10 X 1,50	A4 80	Stanal ®	*

*Standardowy rozmiar

Na zapytanie: inne materiały, powłoki ochronne, rozmiary, gwinty

GLHCE

NAKRĘTKA HFR

Wysokość (h) = d

Definicja: samoblokujące się nakrętki sześciokątne z pojedynczym nacięciem, dostępne w różnych metalach

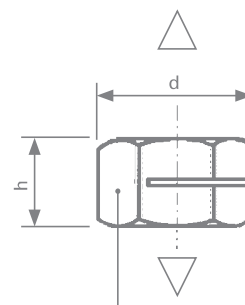
Gwintowanie: standardowe dla ISO 965-2

Charakterystyka i test wydajności: dla stali ISO 898-2 / ISO 2320
dla stali nierdzewnej ISO 3506-2 / NF E 25035

Zakres: od średnicy M4 do M48

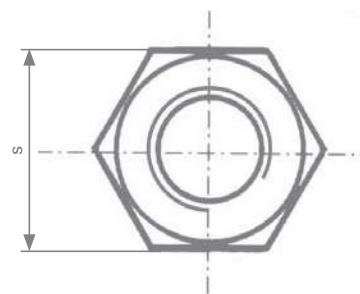


d	Skok gwintu	h - min.	h - max.	s
M 4	0,70	3,90	4,10	7,00
M 5	0,80	4,80	5,10	8,00
M 6	1,00	5,40	6,00	10,00
M 8	1,25	7,14	8,00	13,00
M 10	1,50	8,94	10,00	16,00
M 12	1,75	11,57	12,00	18,00
M 14	2,00	13,40	14,10	21,00
M 16	2,00	15,70	16,40	24,00
M 18	2,50	16,90	18,00	27,00
M 20	2,50	19,00	20,30	30,00
M 22	2,50	20,50	22,00	34,00
M 24	3,00	22,60	24,00	36,00
M 27	3,00	25,40	27,00	41,00
M 30	3,50	27,30	30,00	46,00
M 33	3,50	30,90	33,00	50,00
M 36	4,00	33,10	36,00	55,00
M 39	4,00	35,90	40,40	60,00
M 42	4,50	36,60	43,40	65,00
M 45	4,50	38,90	46,40	70,00
M 48	5,00	41,20	49,40	75,00



Oznaczenie klasy materiału oraz inicjały producenta w standardzie ISO 898-2

△ Kierunek montażu



Klasa jakości	Klasyfikacja	Zakres aplikacji
Stal klasa 8 / grade 5	QV	Kolor własny -50° C +300° C ⁽¹⁾
Stal klasa 10 / grade 8	QK	
Stal klasa 12 / grade 10	QL	
Stal nierdzewna A2-70	ZE	Odporność na korozję -200° C +400° C ⁽¹⁾
Stal nierdzewna A4-70	ZK	
Stal nierdzewna A4-80	ZH	

(1) Wartości są podane jedynie jako wskazówka

Obróbka powierzchniowa (w standardzie ROHS)

Powłoka elektrolityczna (stal)	Żółta	ZJ	ISO 4042
	Lanthane ® - biała	ZL	400 h
	Lanthane ® - biała + smarowanie	ZF	600 h
Ocynk płatkowy (stal)	600h do 1000h w komorze solnej		na zapytanie
Zabezpieczenia (stal nierdzewna)	Stanal ® 400 - przeciw zatarciu	ST	
	Cynkowanie termodyfuzyjne (NF EN 13811)	SH	
Własny kolor		BT	

Przykład kodu w zamówieniu

	Typ	Średnica X skok gwintu	Klasa	Ochrona	
Klasyfikacja	GLHCE	100150	ZH	ST	00
Opis	GLHCE	M10 X 1,50	A4 80	Stanal ®	*

*Standardowy rozmiar

Na zapytanie: inne materiały, powłoki ochronne, rozmiary, gwinty

GLHCT

NAKRĘTKA HFR

Wysokość (h) = 1,3d

Definicja: samoblokujące się nakrętki sześciokątne z pojedynczym nacięciem, dostępne w różnych metalach

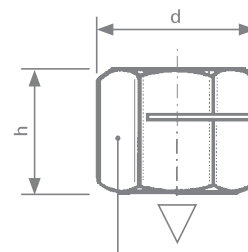
Gwintowanie: standardowe w ISO 965-2

Charakterystyka i test wydajności: dla stali ISO 898-2 / ISO 2320
dla stali nierdzewnej ISO 3506-2 / NF E 25035

Zakres: od średnicy M3 do M48

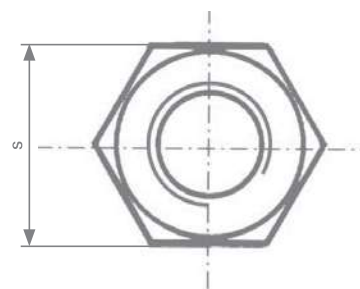


d	Skok gwintu	h - min.	h - max.	s
M 3	0,50	3,80	4,00	5,50
M 4	0,70	5,10	5,30	7,00
M 5	0,80	6,20	6,70	8,00
M 6	1,00	7,60	8,00	10,00
M 8	1,25	10,20	10,60	13,00
M 10	1,50	12,75	13,25	16,00
M 12	1,75	15,35	15,85	18,00
M 14	2,00	18,00	18,40	21,00
M 16	2,00	20,60	21,00	24,00
M 18	2,50	23,20	23,60	27,00
M 20	2,50	25,80	26,20	30,00
M 22	2,50	28,40	28,80	34,00
M 24	3,00	31,00	31,40	36,00
M 27	3,00	34,90	35,30	41,00
M 30	3,50	36,80	39,20	46,00
M 33	3,50	42,70	43,10	50,00
M 36	4,00	46,50	47,10	55,00
M 39	4,00	50,40	51,00	60,00
M 42	4,50	54,30	54,90	65,00
M 45	4,50	58,20	58,80	70,00
M 48	5,00	62,10	62,70	75,00



Oznaczenie klasy materiału oraz inicjały producenta w standardzie ISO 898-2

△ Kierunek montażu



Klasa jakości	Klasyfikacja	Zakres aplikacji
Stal klasa 8 / grade 5	QV	Kolor własny -50° C +300° C ⁽¹⁾
Stal klasa 10 / grade 8	QK	
Stal klasa 12 / grade 10	QL	
Stal nierdzewna A2-70	ZE	Odporność na korozję -200° C +400° C ⁽¹⁾
Stal nierdzewna A4-70	ZK	
Stal nierdzewna A4-80	ZH	

(1) Wartości są podane jedynie jako wskazówka

Obróbka powierzchniowa (w standardzie ROHS)

Powłoka elektrolityczna (stal)	Żółta	ZJ	ISO 4042
	Lanthane ® - biała	ZL	400 h
	Lanthane ® - biała + smarowanie	ZF	600 h
Ocynk płatkowy (stal)	600h do 1000h w komorze solnej		na zapytanie
Zabezpieczenia (stal nierdzewna)	Stanal ® 400 - przeciw zatarciu	ST	
	Cynkowanie termodyfuzyjne (NF EN 13811)	SH	
Własny kolor		BT	

Przykład kodu w zamówieniu

	Typ	Średnica X skok gwintu	Klasa	Ochrona	
Klasyfikacja	GLHCT	M10 X 1,50	ZH	ST	00
Opis	GLHCT	M10 X 1,50	A4 80	Stanal ®	*

*Standardowy rozmiar

Na zapytanie: inne materiały, powłoki ochronne, rozmiary, gwinty

GLESF

NAKRĘTKA HFR

WPRASOWYWANA

Definicja: samoblokujące się nakrętki sześciokątne wprasowywane z pojedynczym nacięciem, dostępne w różnych metalach

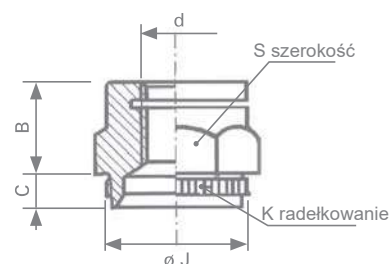
Gwintowanie: standardowe w ISO 965-2

Charakterystyka i test wydajności: dla stali ISO 898-2 / ISO 2320
dla stali nierdzewnej ISO 3506-2 / NF E 25035

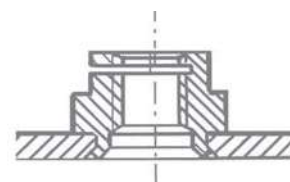


d	s	Jo + 0,05	B	C	Zakres łączenia	Ø otworu
M 4	8,00	6,74	5,30	1,60	1,50	6,55
				2,20	2,00	à
				2,60	2,50	6,65
M 6	11,00	8,90	7,00	2,20	2,00	8,70
				2,60	2,50	à
				3,40	3,00	8,80
M 8	14,00	10,50	9,80	2,60	2,50	10,30
				3,40	3,00	à
				4,20	4,00	10,40

Rozmiary: Grubość blachy została podana jako przykład, prosimy o kontakt w celu uzyskania innych rozmiarów.



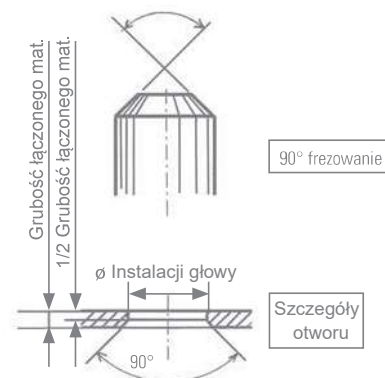
△ Instrukcja montażu



GLESF instalacja nakrętki

Klasa jakości	Klasyfikacja	Zakres aplikacji
Stal klasa 8 / grade 5	QV	Kolor własny -50° C +300° C ⁽¹⁾
Stal nierdzewna A4-80	ZH	Odporność na korozję -200° C +400° C ⁽¹⁾

(1) Wartości są podane jedynie jako wskazówka



90° frezowanie

Szczegóły otworu

Obróbka powierzchniowa (w standardzie ROHS)			
Powłoka elektrolityczna (stal)	Zółta	ZJ	ISO 4042
	Lanthane® - biała	ZL	400 h
	Lanthane® - biała + smarowanie	ZF	600 h
Ocynk płatkowy (stal)	600h do 1000h w komorze solnej		na zapytanie
Zabezpieczenia (stal nierdzewna)	Stanal® 400 - przeciw zatarciu	ST	
	Cynkowanie termodyfuzyjne (NF EN 13811)	SH	
Własny kolor		BT	

Przykład kodu w zamówieniu					
	Typ	Średnica X skok gwintu	Klasa	Ochrona	
Klasyfikacja	GLESF	060100	QV	ZL	26
Opis	GLESF	M6 X 1,00	8	Biała Lanthane®	2,6*

*Standardowy rozmiar

Na zapytanie: inne materiały, powłoki ochronne, rozmiary, gwinty

GLHMP

NAKRĘTKA HFR

WKŁADKA NYLONOWA ISO 10511

Definicja: nakrętki samoblokujące z wkładką nylonową

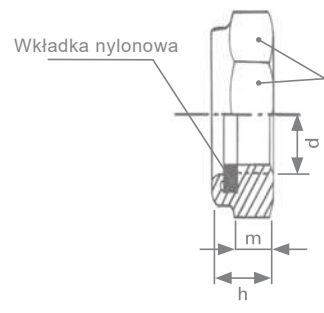
Gwintowanie: standardowe w ISO 965-2

Charakterystyka i test wydajności: dla stali ISO 898-2 / ISO 2320
dla stali nierdzewnej ISO 3506-2 / NF E 25035

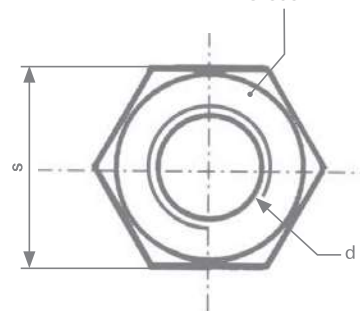
Zakres: od średnicy M3 do M36



d	Skok gwintu	h - min.	h - max.	m - min.	s
M 3	0,50	3,42	3,90	1,55	5,50
M 4	0,70	4,52	5,00	1,95	7,00
M 5	0,80	4,52	5,00	2,45	8,00
M 6	1,00	5,52	6,00	2,90	10,00
M 8	1,25	6,18	6,76	3,70	13,00
M 10	1,50	7,98	8,56	4,70	16,00
M 12	1,75	9,53	10,23	5,70	18,00
M 14	2,00	10,22	11,32	6,42	21,00
M 16	2,00	11,32	12,42	7,42	24,00
M 18	2,50	14,40	15,50	9,00	27,00
M 20	2,50	13,10	14,90	9,10	30,00
M 24	3,00	16,00	17,80	10,90	36,00
M 27	3,00	20,40	22,20	13,50	41,00
M 30	3,50	20,10	22,20	13,90	46,00
M 36	4,00	23,40	25,50	16,90	55,00



Oznaczenie klasy materiału oraz inicjały producenta w standardzie ISO 898-2



Klasa jakości	Klasyfikacja	Zakres aplikacji	
Stal klasa 4	QN	Zwykły pierścień	Brązowy pierścień
Stal klasa 5	QS		
Stal nierdzewna A2-70	ZE	-40° C +120° C ⁽¹⁾	-40° C +230° C ⁽¹⁾
Stal nierdzewna A4-70	ZK		
Stal nierdzewna A4-80	ZH		

(1) Wartości są podane jedynie jako wskazówka

Obróbka powierzchniowa (w standardzie ROHS)

Powłoka elektrolityczna (stal)	Żółta	ZJ	ISO 4042
	Lanthane ® - biała	ZL	400 h
	Lanthane ® - biała + smarowanie	ZF	600 h
Ocynk płatkowy (stal)	600h do 1000h w komorze solnej		na zapytanie
Zabezpieczenia (stal nierdzewna)	Stanal ® 400 - przeciw zatarciu	ST	
	Cynkowanie termodyfuzyjne (NF EN 13811)	SH	
Własny kolor		BT	

Przykład kodu w zamówieniu

	Typ	Średnica X skok gwintu	Klasa	Ochrona	
Klasyfikacja	GLHMP	100150	ZH	ST	00
Opis	GLHMP	M10 X 1,50	A4 80	Stanal ®	*

*Standardowy rozmiar

Na zapytanie: inne materiały, powłoki ochronne, rozmiary, gwinty

GLHUP

NAKRĘTKA HFR

WKŁADKA NYLONOWA ISO 7040

Definicja: nakrętki samoblokujące z wkładką nylonową

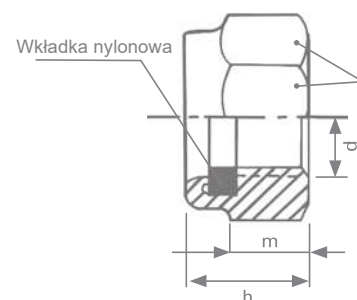
Gwintowanie: standardowe w ISO 965-2

Charakterystyka i test wydajności: dla stali ISO 898-2 / ISO 2320
dla stali nierdzewnej ISO 3506-2 / NF E 25035

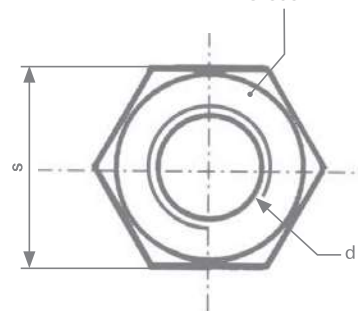
Zakres: od średnicy M3 do M36



d	Skok gwintu	h - min.	h - max.	m - min.	s
M 3	0,50	4,02	4,50	2,15	5,50
M 4	0,70	5,52	6,00	2,90	7,00
M 5	0,80	6,22	6,80	4,40	8,00
M 6	1,00	7,42	8,00	4,90	10,00
M 8	1,25	8,92	9,50	6,44	13,00
M 10	1,50	11,20	11,90	8,04	16,00
M 12	1,75	14,20	14,90	10,37	18,00
M 14	2,00	15,90	17,00	12,10	21,00
M 16	2,00	17,80	19,10	14,10	24,00
M 18	2,50	21,00	22,30	15,10	27,00
M 20	2,50	20,70	22,80	16,90	30,00
M 24	3,00	25,00	27,10	20,20	36,00
M 27	3,00	30,40	32,50	22,50	41,00
M 30	3,50	30,10	32,60	24,30	46,00
M 36	4,00	36,40	38,90	29,40	55,00



Oznaczenie klasy materiału oraz inicjały producenta w standardzie ISO 898-2



Klasa jakości	Klasyfikacja	Zakres aplikacji	
Stal klasa 8 / grade 5	QV	Zwykły pierścień	Brązowy pierścień
Stal klasa 10 / grade 8	QK		
Stal nierdzewna A2-70	ZE	-40° C +120° C ⁽¹⁾	-40° C +230° C ⁽¹⁾
Stal nierdzewna A4-70	ZK		
Stal nierdzewna A4-80	ZH		

(1) Wartości są podane jedynie jako wskazówka

Obróbka powierzchniowa (w standardzie ROHS)

Powłoka elektrolityczna (stal)	Żółta	ZJ	ISO 4042
	Lanthane ® - biała	ZL	400 h
	Lanthane ® - biała + smarowanie	ZF	600 h
Ocynk płatkowy (stal)	600h do 1000h w komorze solnej		na zapytanie
Zabezpieczenia (stal nierdzewna)	Stanal ® 400 - przeciw zatarciu	ST	
	Cynkowanie termodyfuzyjne (NF EN 13811)	SH	
Własny kolor		BT	

Przykład kodu w zamówieniu

	Typ	Średnica X skok gwintu	Klasa	Ochrona	
Klasyfikacja	GLHUP	100150	ZH	ST	00
Opis	GLHUP	M10 X 1,50	A4 80	Stanal ®	*

*Standardowy rozmiar

Na zapytanie: inne materiały, powłoki ochronne, rozmiary, gwinty

GLEUM

HFR NAKRĘTKA KOŁNIERZOWA

WKŁADKA NYLONOWA Z NIEGUBNĄ PODKŁADKĄ

Definicja: samoblokujące się nakrętki sześciokątne z nylonową wkładką, wielokrotnego użytku, dostępne w różnych metalach

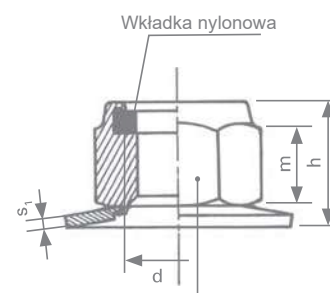
Gwintowanie: standardowe dla ISO 965-2

Charakterystyka i test wydajności: dla stali ISO 898-2 / ISO 2320
dla stali nierdzewnej ISO 3506-2 / NF E 25035

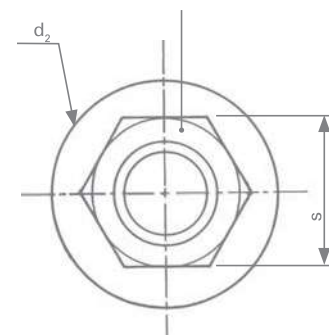


d	Skok gwintu	s	h	m	d _z *	s ₁
M 4	0,70	7,00	7,70	3,30	12,00	1,10
M 5	0,80	8,00	8,70	4,50	14,00	1,30
M 6	1,00	10,00	10,10	5,60	18,00	1,40
M 8	1,25	13,00	12,00	7,30	22,00	1,60
M 10	1,50	16,00	14,80	8,40	27,00	1,80
M 12	1,75	18,00	18,40	11,40	27,00 / 30,00 **	1,80
M 14	2,00	21,00	20,50	13,30	32,00	2,40
M 16	2,00	24,00	23,70	14,20	40,00	3,20

Rozmiary: * Podano tylko przykładowe.
Inne typy oraz średnice podkładek na zapytanie.
** Stal nierdzewna dla średnicy 27; stal dla średnicy 30.



Oznaczenie klasy materiału
oraz inicjały producenta
w standardzie ISO 898-2



Klasa jakości	Klasyfikacja	Zakres aplikacji
Stal klasa 8 / grade 5	QV	Kolor własny -40° C +120° C ⁽¹⁾
Stal klasa 10 / grade 8	QK	
Stal nierdzewna A2-70	ZE	
Stal nierdzewna A4-80	ZH	

(1) Wartości są podane jedynie jako wskazówka

Obróbka powierzchniowa (w standardzie ROHS)

Powłoka elektrolityczna (stal)	Żółta	ZJ	ISO 4042
	Lanthane ® - biała	ZL	400 h
	Lanthane ® - biała + smarowanie	ZF	600 h
Ocynk płatkowy (stal)	600h do 1000h w komorze solnej		na zapytanie
Zabezpieczenia (stal nierdzewna)	Stanal ® 400 - przeciw zatarciu	ST	
	Cynkowanie termodyfuzyjne (NF EN 13811)	SH	
Własny kolor		BT	

Przykład kodu w zamówieniu

	Typ	Średnica X skok gwintu	Klasa	Ochrona	
Klasyfikacja	GLEUM	100150	ZH	ST	00
Opis	GLEUM	M10 X 1,50	A4 80	Stanal ®	*

*Standardowy rozmiar

Na zapytanie: inne materiały, powłoki ochronne, rozmiary, gwinty

Definicja: samoblokujące się nakrętki sześciokątne z czterema nacięciami, dostępne w różnych metalach

Gwintowanie: standardowe dla ISO 965-2

Charakterystyka i test wydajności: dla stali ISO 898-2 / ISO 2320
dla stali nierdzewnej ISO 3506-2 / NF E 25035

Zakres: od średnicy M5 do M36



d	Skok gwintu	h - min.	h - max.	m - min.	s
M 5	0,80	4,80	5,10	3,52	8,00
M 6	1,00	5,40	6,00	3,92	10,00
M 8	1,25	7,14	8,00	5,15	13,00
M 10	1,50	8,94	10,00	6,43	16,00
M 12	1,75	11,57	12,00	8,30	18,00
M 14	2,00	13,40	14,10	9,68	21,00
M 16	2,00	15,70	16,40	11,28	24,00
M 18	2,50	15,80	16,20	12,70	27,00
M 20	2,50	19,00	20,30	13,52	30,00
M 24	3,00	22,60	23,90	16,16	36,00
M 27	3,00	na zapytanie			
M 30	3,50	27,30	30,00	19,44	46,00
M 36	4,00	33,10	36,00	23,52	55,00



Klasa jakości	Klasyfikacja	Zakres aplikacji
Stal klasa 8 / grade 5	QV	Kolor własny -50° C +300° C ⁽¹⁾
Stal klasa 10 / grade 8	QK	
Stal klasa 12 / grade 10	QL	
Stal nierdzewna A2-70	ZE	Odporność na korozję -200° C +400° C ⁽¹⁾
Stal nierdzewna A4-70	ZK	
Stal nierdzewna A4-80	ZH	

(1) Wartości są podane jedynie jako wskazówka

Obróbka powierzchniowa (w standardzie ROHS)

Powłoka elektrolityczna (stal)	Żółta	ZJ	ISO 4042
	Lanthane ® - biała	ZL	400 h
	Lanthane ® - biała + smarowanie	ZF	600 h
Ocynk płytkowy (stal)	600h do 1000h w komorze solnej		na zapytanie
Zabezpieczenia (stal nierdzewna)	Stanal ® 400 - przeciw zatarciu	ST	
	Cynkowanie termodyfuzyjne (NF EN 13811)	SH	
Własny kolor		BT	

Przykład kodu w zamówieniu

	Typ	Średnica X skok gwintu	Klasa	Ochrona	
Klasyfikacja	GLGSL	100150	ZH	ST	01
Opis	GLGSL	M10 X 1,50	A4 80	Stanal ®	*

*Standardowy rozmiar

Na zapytanie: inne materiały, powłoki ochronne, rozmiary, gwinty

GLSRF

HFR NAKRĘTKA KOŁNIERZOWA

WSZYSTKIE METALE

Definicja: samoblokujące się nakrętki kołnierzowe sześciokątne, dostępne w różnych metalach, mocowane są na stałe - proces ten polega na deformacji ostatniego gwintu w górnej części nakrętki

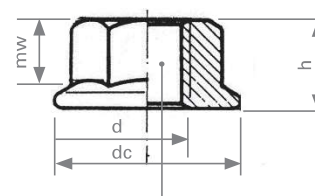
Gwintowanie: standardowe dla ISO 965-2

Charakterystyka i test wydajności: dla stali ISO 898-2 / ISO 2320
dla stali nierdzewnej ISO 3506-2 / NF E 25035

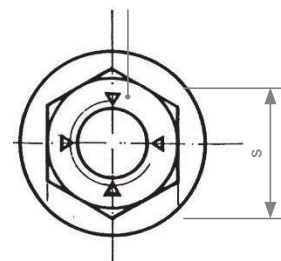
Zakres: od średnicy M5 do M20 (stal)
od średnicy M5 do M12 (stal nierdzewna)



d	dc	s	h	mw
M 5	11,80	8,00	5,00	2,20
M 6	14,20	10,00	6,00	3,10
M 8	17,90	13,00	8,00	4,50
M 10	21,80	15,00	10,00	5,50
M 12	26,00	18,00	12,00	6,70
M 14	29,90	21,00	14,00	7,80
M 16	34,50	24,00	16,00	9,00
M 20	42,80	30,00	20,00	11,10



Oznaczenie klasy materiału oraz inicjały producenta w standardzie ISO 898-2



Klasa jakości	Klasyfikacja	Zakres aplikacji
Stal klasa 8 / grade 5	QV	Kolor własny -50° C +300° C ⁽¹⁾
Stal nierdzewna A2-70	ZE	Odporność na korozję -200° C +400° C ⁽¹⁾

Inne: Mosiądz - Brąz - Lekki stop - Tytan...

(1) Wartości są podane jedynie jako wskazówka

Obróbka powierzchniowa (w standardzie ROHS)

Powłoka elektrolityczna (stal)	Żółta	ZJ	ISO 4042
	Lanthane® - biała	ZL	400 h
O cynk płatkowy (stal)	Lanthane® - biała + smarowanie	ZF	600 h
	600h do 1000h w komorze solnej		na zapytanie
Zabezpieczenia (stal nierdzewna)	Stanal® 400 - przeciw zatarciu	ST	
	Cynkowanie termodyfuzyjne (NF EN 13811)	SH	
Własny kolor		BT	

Przykład kodu w zamówieniu

	Typ	Średnica X skok gwintu	Klasa	Ochrona	
Klasyfikacja	GLSRF	M10 X 1,50	QV	ZL	00
Opis	GLSRF	M10 X 1,50	8	Biała Lanthane®	*

*Standardowy rozmiar

Na zapytanie: inne materiały, powłoki ochronne, rozmiary, gwinty

GLHHS GLHUS GLHMS NAKRĘTKA HFR STARNUTS* ~ ISO 7042 NISKA

Definicja: samoblokujące się nakrętki sześciokątne, dostępne w różnych metalach, mocowane są na stałe - proces ten polega na deformacji ostatniego gwintu w górnej części nakrętki, wykonane w standardzie NF EN ISO 7719 (NFE 25401)

Gwintowanie: standardowe dla ISO 965-2

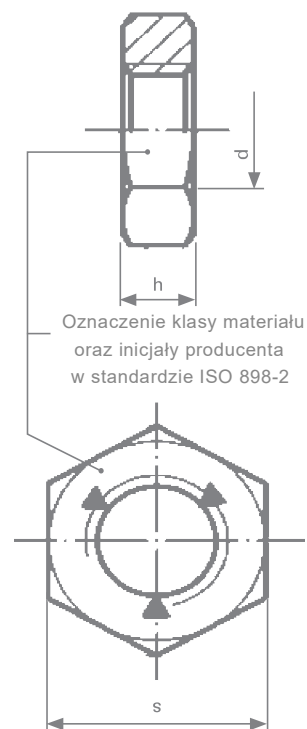
Charakterystyka i test wydajności: dla stali ISO 898-2 / ISO 2320
dla stali nierdzewnej ISO 3506-2 / NF E 25035

Wymiary: wszystkie formaty dozwolone Hh H Hm: ISO 4033 symbol Hh (wysoki)
ISO 4032 symbol H (regularny)
ISO 4035 symbol Hm (normalny)

Średnica od M3 do M36



d	Skok gwintu	s	h HMS		h HUS		h HHS	
			min.	max.	min.	max.	min.	max.
M 3	0,50	5,50	1,55	1,80	2,15	2,40	-	-
M 4	0,70	7,00	1,95	2,20	2,90	3,20	-	-
M 5	0,80	8,00	2,45	2,70	4,40	4,70	4,80	5,10
M 6	1,00	10,00	2,90	3,20	4,90	5,20	5,40	5,70
M 8	1,25	13,00	3,70	4,00	6,44	6,80	7,14	7,50
M 10	1,50	16,00	4,70	5,00	8,04	8,40	8,94	9,30
M 12	1,75	18,00	5,70	6,00	10,37	10,80	11,57	12,00
M 14	2,00	21,00	6,45	7,00	12,10	12,80	13,40	14,10
M 16	2,00	24,00	7,42	8,00	14,10	14,80	15,70	16,40
M 18	2,50	27,00	8,42	9,00	15,10	15,80	16,90	17,60
M 20	2,50	30,00	9,10	10,00	16,90	18,00	19,00	20,30
M 22	2,50	34,00	9,90	11,00	18,10	19,40	20,50	21,80
M 24	3,00	36,00	10,90	12,00	20,20	21,50	22,60	23,90
M 27	3,00	41,00	12,40	13,50	22,50	23,80	25,40	26,70
M 30	3,50	46,00	13,90	15,00	24,30	25,60	27,30	28,60
M 33	3,50	50,00	15,40	16,50	27,40	28,70	30,90	32,50
M 36	4,00	55,00	16,90	18,00	29,40	31,00	33,10	34,70



Klasa jakości	Klasyfikacja	Zakres aplikacji
Stal klasa 4	QN	Kolor własny -50° C +300° C ⁽¹⁾
Stal klasa 5	QS	
Stal klasa 8 / grade 5	QV	
Stal klasa 10 / grade 8	QK	
Stal nierdzewna A2-70	ZE	Odporność na korozję -200° C +400° C ⁽¹⁾
Stal nierdzewna A4-70	ZK	
Stal nierdzewna A4-80	ZH	

(1) Wartości są podane jedynie jako wskazówka

Obróbka powierzchniowa (w standardzie ROHS)

Powłoka elektrolityczna (stal)	Żółta	ZJ	ISO 4042
	Lanthane® - biała	ZL	400 h
	Lanthane® - biała + smarowanie	ZF	600 h
O cynk płatkowy (stal)	600h do 1000h w komorze solnej		na zapytanie
Zabezpieczenia (stal nierdzewna)	Stanal® 400 - przeciw zatarciu	ST	
	Cynkowanie termodyfuzyjne (NF EN 13811)	SH	
Własny kolor		BT	

Przykład kodu w zamówieniu

	Typ	Średnica X skok gwintu	Klasa	Ochrona	
Klasyfikacja	GLHUS	M10 X 1,50	QV	ZL	00
Opis	GLHUS	M10 X 1,50	8	Biała Lanthane®	*

*Standardowy rozmiar

Na zapytanie: inne materiały, powłoki ochronne, rozmiary, gwinty

GLMF

SZYNA MONTAŻOWA ZE STALI NIERDZEWNEJ

Gwintowanie: standardowe dla ISO 262 / ISO 965-2

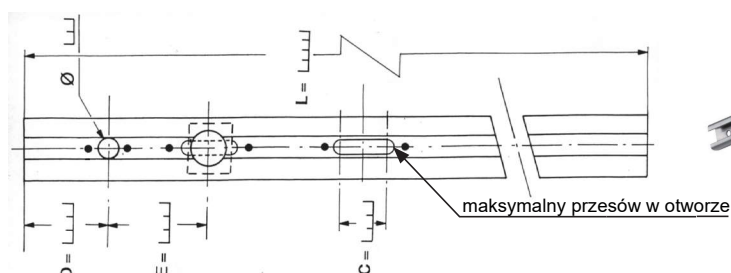
Charakterystyka i test wydajności: ISO 2320 / ISO 3506-2




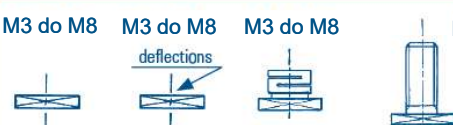
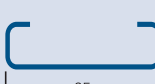
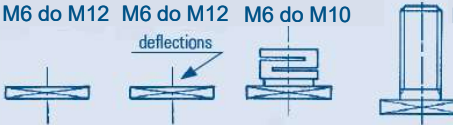
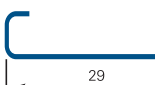
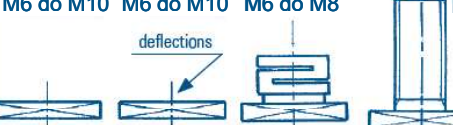
Materiał: stal nierdzewna A2-70

Obróbka powierzchniowa: stal nierdzewna - zabezpieczenie - Stanal ® 400 - przeciw zatarciu

(w standardzie ROHS): sheradistaion
 pasywacja

Zakres aplikacji: skontaktuj się z nami



Nr. 201144  Materiał: AISI 304 Z6 CN 1809	M3 do M5 M3 do M5 M3 do M5 M3 do M6 
Nr. 203010  Materiał: AISI 304 Z2 CN 1810	M3 do M8 M3 do M8 M3 do M8 M3 do M8 
Nr. 203326  Materiał: AISI 304L Z2 CN 1810	M6 do M12 M6 do M12 M6 do M10 M8 do M12 
Nr. 203048  Materiał: AISI 304L Z2 CN 1810	M6 do M10 M6 do M10 M6 do M8 M6 do M12 



Łatwość w użyciu:

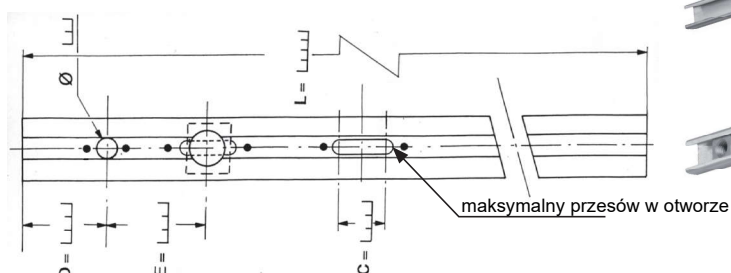
- Od 25 mm do 6 metrów długości
- Nieograniczona liczba nakrętek i / lub śrub może być umieszczona w szynach.
- Zakres średnicy do nakrętek i / lub śrub
- Zakres rodzaju nakrętek i / lub wkrętów (możliwa kombinacja)
- Aplikacja łączników w równych odl.
- Wewnętrzna konfiguracja techniczna (owalne otwory, światło, sprężynowe mocowanie, przygotowane otwory pod łączenie)
- Szyny mogą być wytwarzane proste, gięte i / lub zakrzywione.

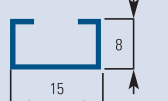

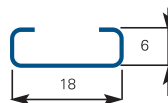

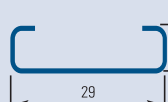

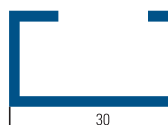

Na zapytanie: inne materiały, powłoki ochronne, rozmiary, gwinty

GLMF

SZYNA MONTAŻOWA Z LEKKIEGO STOPU

Gwintowanie: standardowe dla ISO 262 / ISO 965-2
Charakterystyka i test wydajności: ISO 2320
Materiał: lekkie stopy
Obróbka powierzchniowa: wszystkie rodzaje
(w standardzie ROHS)
Zakres: skontaktuj się z nami



<p>Nr. 101000</p>  <p>Materiał: AISI 6060 A GS T5</p>	<p>M3 do M5 M3 do M5 M3 do M5 M3 do M6</p>  <p>deflections</p>
<p>Nr. 403010</p>  <p>Materiał: AISI 1050 A A5</p>	<p>M3 do M8 M3 do M8 M3 do M8 M3 do M8</p>  <p>deflections</p>
<p>Nr. 403048</p>  <p>Materiał: AISI 1050 A A5</p>	<p>M6 do M10 M6 do M10 M6 do M10 M6 do M12</p>  <p>deflections</p>
<p>Nr. 501000</p>  <p>Materiał: AISI 6060 A GS T5</p>	<p>M6 do M10 M6 do M10 M6 do M10 M6 do M12</p>  <p>deflections</p>



Łatwość w użyciu:

- Od 25 mm do 6 metrów długości
- Nieograniczona liczba nakrętek i / lub śrub może być umieszczona w szynach.
- Zakres średnicy do nakrętek i / lub śrub
- Zakres rodzaju nakrętek i / lub wkrętów (możliwa kombinacja)
- Aplikacja łączników w równych odl.
- Wewnętrzna konfiguracja techniczna (owalne otwory, światło, sprężynowe mocowanie, przygotowane otwory pod łączenie)
- Szyny mogą być wytwarzane proste, gięte i / lub zakrzywione.

Na zapytanie: inne materiały, powłoki ochronne, rozmiary, gwinty

GLCLANFIX

NITONAKRĘTKA HFR

STAL / STAL NIERDZEWNA

Definicja: samoblokująca się nitonakrętka

Gwintowanie: standardowe dla ISO 262 i ISO 965-2

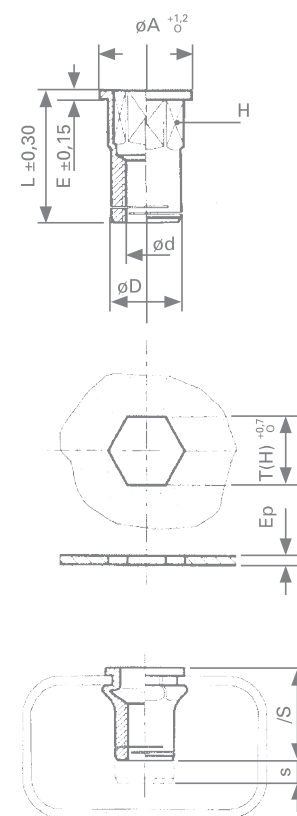
Charakterystyka i test wydajności: standardowe dla stali NF EN ISO 2320
standardowe dla stali nierdzewnej NF EN ISO 3506-2



d	Zakres łączenia (Ep)	T	T(H)	Średnica (A)	Średnica (D)	L	E
M 4 x 0,70	1,00 -> 2,50	7,00	7,00	9,00	7,00	16,20	1,00
M 5 x 0,80	1,50 -> 3,00	9,00	9,00	11,00	9,00	20,40	1,20
M 6 x 1,00	1,50 -> 3,50	11,00	11,00	14,00	11,00	23,40	1,50
M 8 x 1,25	2,00 -> 4,00	13,00	13,00	16,00	13,00	28,80	1,50
M 10 x 1,50	2,50 -> 4,50	16,00	16,00	20,00	16,00	32,20	1,70
M 12 x 1,75	3,00 -> 5,00	18,00	18,00	23,00	18,00	37,30	2,00

Klasa jakości	Klasyfikacja	Zakres aplikacji
Stal	QJ	Kolor własny -50° C +300° C ⁽¹⁾
Stal nierdzewna A2-70	ZE	Odporność na korozję -200° C +400° C ⁽¹⁾
Stal nierdzewna A4-80	ZH	

(1) Wartości są podane jedynie jako wskazówka



Obróbka powierzchniowa (w standardzie ROHS)				Przykład kodu w zamówieniu					
Powłoka elektrolityczna (stal)	Żółta	ZJ	ISO 4042	Typ	Średnica X skok gwintu	Klasa	Ochrona		
	Lanthane ® - biała	ZL	400 h						
	Lanthane ® - biała + smarowanie	ZF	600 h						
Ocynk płatkowy (stal)	600h do 1000h w komorze solnej		na zapytanie	Klasyfikacja	CLAN	100150	ZH	ST	00
Zabezpieczenia (stal nierdzewna)	Stanal ® 400 - przeciw zatarciu	ST							
	Cynkowanie termodyfuzyjne (NF EN 13811)	SH		Opis	CLANFIX	M10 X 1,50	Stal nierdzewna 316L	Stanal ®	*
Własny kolor		BT							

*Standardowy rozmiar

Na zapytanie: inne materiały, powłoki ochronne, rozmiary, gwinty

GLSPR

NAKRĘTKA HFR

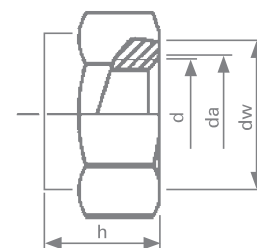
SAMOHAMOWNA NAKRĘTKA

Definicja: samoblokujące się nakrętki sześciokątne z metalową wkładką, zakrętki mogą być zastosowane do wszystkich metali

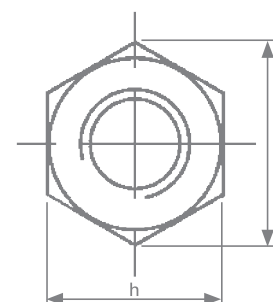
Gwintowanie: standardowe dla ISO 965-2



d	skok gwintu	da	dw - min.	h	s	E - min.
M 3	0,50	3,00 – 3,45	4,80	2,70 – 3,30	5,32 – 5,50	6,01
M 4	0,70	4,00 – 4,60	5,90	3,50 – 4,10	6,78 – 7,00	7,66
M 5	0,80	5,00 – 5,75	6,90	4,30 – 4,90	7,78 – 8,00	8,79
M 6	1,00	6,00 – 6,75	8,90	4,60 – 5,40	9,78 – 10,00	11,05
M 8	1,25	8,00 – 8,75	11,60	6,90 – 7,70	12,73 – 13,00	14,38
M 10	1,50	10,00 – 10,80	15,60	7,90 – 8,70	16,73 – 17,00	18,90
M 12	1,75	12,00 – 13,00	17,40	10,10 – 10,90	18,67 – 19,00	21,10
M 14	2,00	14,00 – 15,10	20,50	12,00 – 13,00	21,67 – 22,00	24,49
M 16	2,00	16,00 – 17,30	22,50	14,00 – 15,00	23,67 – 24,00	26,75
M 18	2,50	18,00 – 19,50	24,90	15,50 – 16,50	26,16 – 27,00	29,56
M 20	2,50	20,00 – 21,50	27,70	17,00 – 18,00	29,16 – 30,00	32,95



Klasa jakości	Klasyfikacja	Zakres aplikacji
Stal klasa 5	QF	Kolor własny -50° C +300° C ⁽¹⁾
Stal klasa 6	QJ	
Stal nierdzewna A2-70	ZE	Odporność na korozję -200° C +400° C ⁽¹⁾



(1) Wartości są podane jedynie jako wskazówka

Obróbka powierzchniowa (w standardzie ROHS)

Powłoka elektrolityczna (stal)	Wariant	Kod	ISO 4042
	Żółta	ZJ	ISO 4042
	Lanthane® - biała	ZL	400 h
	Lanthane® - biała + smarowanie	ZF	600 h

Przykład kodu w zamówieniu

	Typ	Średnica X skok gwintu	Klasa	Ochrona	
Klasyfikacja	GLSPR	100150	QF	ZL	00
Opis	GLSPR	M10 X 150	stal	Biała Lanthane®	*

*Standardowy rozmiar

Na zapytanie: inne materiały, powłoki ochronne, rozmiary, gwinty

PRODUKTY SPECJALNE



SAMOBLOKUJĄCA
TULEJA Z KOŁNIERZEM



NAKRĘTKA SAMOHAMOWNA
Z BLOKADĄ CENTRALNĄ



NAKRĘTKA SAMOBLOKUJĄCA
Z POJEDYŃCZYM NACIĘCIEM



OKRĄGLA NAKRĘTKA
Z NACIĘCIEM PROSTYM



SAMOBLOKUJĄCA NAKRĘTKA
SZYNOWA Z PODWÓJNYM NACIĘCIEM



KOŁPAKOWA NAKRĘTKA
SAMOBLOKUJĄCA



SAMOBLOKUJĄCA SIĘ NAKRĘTKA
CZWOROKĄTNA



KOŁPAKOWA NAKRĘTKA
SAMOBLOKUJĄCA Z PODKŁADKĄ



NAKRĘTKA WCISKANA Z WKŁADKĄ
SAMOHAMOWNĄ



KOŁPAKOWA NAKRĘTKA
Z PODKŁADKĄ TALERZOWĄ

Na zapytanie: inne materiały, powłoki ochronne, rozmiary, gwinty

PRODUKTY SPECJALNE



Na zapytanie: inne materiały, powłoki ochronne, rozmiary, gwinty

Informacje zawarte w katalogu nie mogą być kopiowane i reprodukowane bez zgody UNI-BIS. UNI-BIS Group nie bierze odpowiedzialności za błędy drukarskie w katalogu oraz zastrzega sobie prawo do wprowadzania zmian. Najnowsze dane techniczne produktów dostępne są na żądanie.



UNI-BIS Group

ul. Osiedle Leśne 1A
84-300 Lębork
Polska

tel/fax: +48 59 863 14 17
kom: +48 604 911 342
e-mail: biuro@uni-bis.com

www.uni-bis.com