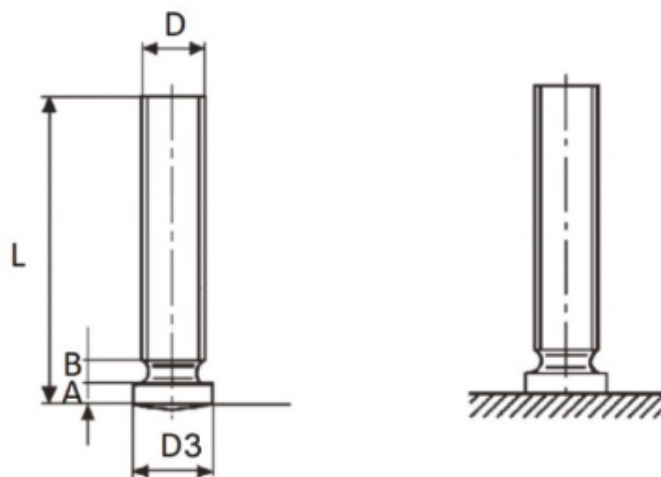


Kołki do zgrzewania - typ FD



Rozmiary (D): M5, M6, M8, M10, M12

rednica podstawy (D3):

- M5 - 6mm
- M6 - 7mm
- M8 - 9mm
- M10 - 11mm
- M12 - 12,6mm

Wymiar A: 0,7mm - 1,4mm

Wymiar B:

- M5 i M6 - 1,0mm
- M8 - 1,5mm
- M10 i M12 - 2,0mm

Wymiar L: 8,0mm - 50mm (max)

Materiał: stal miedziowana, stal nierdzewna